

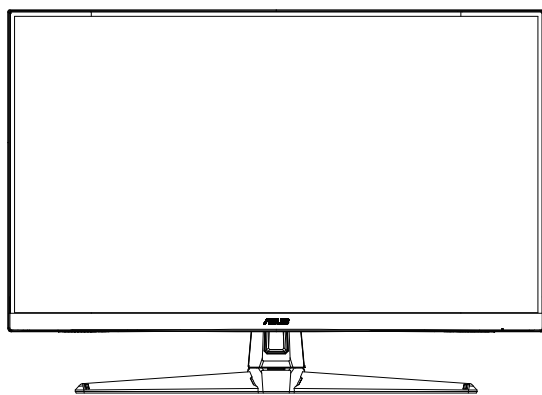
ASUS®

VG32VQ1B/VG32VQ1BR

系列

液晶显示器

用户指南



HDMI™
HIGH-DEFINITION MULTIMEDIA INTERFACE

目录

声明	iii
安全信息	iv
保养和清洁	vii
1.1 欢迎使用！	ix
1.2 物品清单	ix
1.3 组装显示器	1-1
1.4 连接线缆	1-2
1.4.1 液晶显示器后部	1-2
1.5 显示器简介	1-3
1.5.1 使用控制按钮	1-3
2.1 调整显示器	2-1
2.2 卸下支撑臂/底座（VESA 壁挂安装时）	2-2
2.3 外形尺寸	2-3
3.1 OSD（屏幕显示）菜单	3-1
3.1.1 如何重新配置	3-1
3.1.2 OSD 功能介绍	3-2
3.2 规格	3-7
3.3 故障排除（常见问题）	3-8
3.4 支持的时序列表	3-9

版权所有© 2020 ASUSTeK COMPUTER INC.保留所有权利。

除了购买者出于备份目的而保留的文档外，未经 ASUSTeK COMPUTER INC.（以下简称“ASUS”）明确书面许可，不得以任何形式或通过任何方式复制、传播、转录本手册的任何部分，包括其中介绍的产品和软件，也不得将其存储到检索系统中或翻译成任何语言。

在下列情况下，不能享受产品保修或维修服务：(1) 未获得ASUS书面授权，而修理、修改或改动产品；(2) 产品序列号损毁或缺失。

ASUS“按原样”提供本手册，不提供任何明示或隐含的担保，包括但不限于对于适销性或针对特定目的的适用性的隐含担保或条件。无论在任何情况下，ASUS 及其董事成员、高级职员、员工或代理不对由于本手册或产品中存在任何缺陷或错误而导致的任何间接、特殊、偶然或必然损失（包括收益损失、业务损失、不能使用或数据丢失、业务中断等）承担任何责任，即使 ASUS 已被告知此类损失的可能性。

本手册中包含的规格和信息仅供一般性参考，可能会随时变更而不另行通知，因此不应构成 ASUS 的承诺。ASUS 对本手册（包括其中介绍的产品和软件）中可能存在的任何错误不承担任何责任。

本手册中出现的产品名称和公司名称可能分别是或不是相应公司的注册商标或版权，仅用于标示或解释目的，无意侵犯其所有者的权益。

声明

联邦通信委员会声明

本设备符合 FCC 规则第 15 部分的要求。其操作符合以下两项条件：

- 此设备不会产生有害干扰，并且
- 此设备必须可以承受任何接收到的干扰，包括可能导致不正常操作的干扰。

此设备经检测，符合 FCC 规则第 15 部分中关于 B 级数字设备的限制规定。这些限制旨在为居民区安装提供防止有害干扰的合理保护。本设备会产生、使用并且辐射无线电波，如果不按照制造商的说明进行安装和使用，可能会对无线电通讯产生有害干扰。但是，不能保证在特定安装条件下不会出现干扰。如果本设备对无线电或电视接收造成了有害干扰（可通过关闭和打开设备电源来确定），建议用户采取以下一项或多项措施来消除干扰：

- 调节接收天线的方向或位置。
- 增大设备与接收器之间的距离。
- 将此设备和接收设备连接到不同电路的电源插座上。
- 向代理商或有经验的无线电/电视技术人员咨询以获得帮助。

加拿大通信部声明

此数字设备未超过加拿大通信部无线电干扰条例中规定的数字设备无线电噪声发射 B 级限制。

此 B 级数字设备符合加拿大 ICES-003 的要求。

设备一旦掉落，可能导致严重的人身伤害甚至死亡。为避免伤害，此设备必须依照安装说明牢固地安装到地板 / 墙壁上。



安全信息

- 在设置本显示器之前，请仔细阅读产品包装中附带的所有文档。
- 为防止火灾或电击危险，切勿使本显示器遭受雨淋或受潮。
- 请勿打开显示器机壳。显示器内部有危险高压，可能导致严重人身伤害。
- 电源发生故障时，不要尝试自行修复。请与专业技术服务人士或经销商联系。
- 在使用本产品之前，确保所有线缆均连接正确并且电源线没有损坏。如有任何损坏，请立即与经销商联系。
- 机壳后部和顶部的槽和开口用于通风目的。不要堵塞这些开口。除非通风良好，否则不要将本产品放置在散热器或热源上部或附近。
- 本显示器只应使用标签上注明的电源类型。如果您不了解家中的电源类型，请与经销商或当地电力公司联系。
- 使用符合您当地电力标准的合适电源插头。
- 请勿使电源板或延长线过载。过载可能导致火灾或电击。
- 避免灰尘、潮湿和极端温度。不要将显示器放置在可能受潮的任何区域中。将显示器放置在平稳的表面上。
- 遇有雷雨天气或长时间不使用时，应拔掉设备的电源线。这样做可以防止因电压突变而损坏显示器。
- 切勿将任何异物塞入或使任何液体溅入显示器机壳上的开口内。
- 为确保正常运行，本显示器只应与 UL 列出的计算机一起使用，这些计算机的插座经过正确配置并且标记有 100 ~ 240V AC。
- 插座应安装在设备附近，并应方便使用。
- 如果在使用本显示器的过程中遇到任何技术问题，请与专业技术服务人士或经销商联系。
- 将电源插头连接至电源之前，需提供接地连接。断开接地连接时，请务必先将电源插头从电源处拔下，然后再断开连接。

- 请确认在建筑物中安装时配电系统应提供额定值为120/240V、20A（最大）的断路器。
- 如果电源线提供3插片的插头，请将电源线插入接地的3孔插座。请勿禁用电源线的接地插片，例如，连接2插片适配器。接地插片是重要的安全措施。

稳定性危害

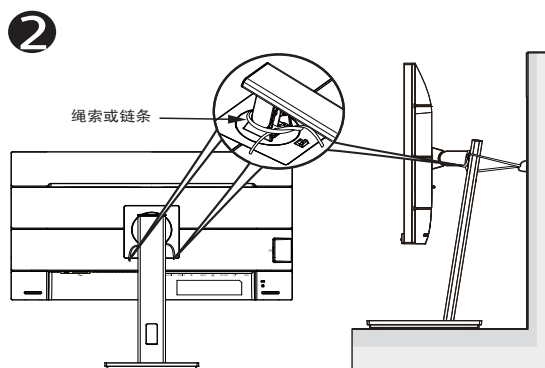
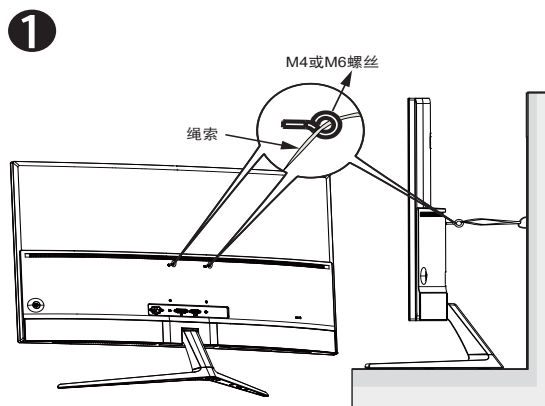
- 此产品一旦掉落，可能导致严重的人身伤害甚至死亡。为避免伤害，此产品必须依照安装说明牢固地安装到地板/墙壁上。
- 产品一旦掉落，可能导致严重的人身伤害甚至死亡。为了避免许多伤害（特别是对孩童的伤害），可以采取一些简单的预防措施，例如：
- 务必使用产品制造商推荐的机柜或架子或安装方法。
- 务必使用能够安全支撑此产品的家具。
- 切勿让此产品悬在支撑家具的边缘。
- 务必向孩童说明关于攀爬家具以接触此产品或其控制的危险。
- 务必合理布放连接到此产品的线缆，以免线缆绊人或者被拉扯或挤压。
- 切勿将此产品放在不稳定的地方。
- 切勿将此产品放置在高大的家具上（例如，橱柜或书柜），除非家具和产品都固定在合适的支架上。
- 切勿在此产品和支撑家具之间放置布或其他物品，
- 切勿将玩具和遥控器等可能吸引儿童攀爬的物品放在此产品顶部或支撑此产品的家具上。
- 如要现有产品需要保留而重新放置，上述注意事项同样适用。

警告

由于声压过高，使用其他听筒或耳机可能导致听力受损。

防止倾倒

使用显示器时，为防止显示器掉落，应使用可以支撑显示器重量的绳索或链条将LCD固定在墙上。



- 显示器设计可能与图示有所不同。
- 安装必须由专业技术人员完成，请联系您的供应商以获取更多信息。
- 对于净重 $\geq 7\text{kg}$ 的型号。请选择合适方法以防止倾倒。
- 对于带有VESA安装架的型号，请使用方法①，将带环的螺丝安装到VESA安装架孔中，然后将绳索或链条固定在墙上。否则，请使用方法②将绳索或链条固定在支架上，然后将其固定在墙上。

保养和清洁

- 在提起或重新放置显示器之前，最好先拔掉线缆和电源线。采用正确的提起方式放置显示器。提起或搬运显示器时，抓住显示器的边缘。不要通过底座或线缆提起显示屏。
- 清洁。关闭显示器电源并拔掉电源线。使用不含麻且非研磨性的布清洁显示器表面。将布在中性清洁剂中蘸湿后擦去顽固污渍。
- 不要使用包含酒精或丙酮的清洁剂。使用液晶专用清洁剂。切勿直接将清洁剂喷洒在屏幕上，否则清洁剂可能渗入显示器内并导致电击。

以下现象对于显示器来说是正常现象：

- 由于荧光灯本身的特点，屏幕在初次使用时可能闪烁。关闭电源开关，然后重新打开，确认闪烁已消失。
- 您可能会发现屏幕上的亮度略微不均匀，这与您使用的桌面图案有关。
- 同一图像显示数小时后，切换图像时可能残留前一个屏幕显示的图像。屏幕会慢慢恢复，或者您可以关闭电源开关数小时。
- 当屏幕变黑或闪烁时或者无法继续工作时，请与经销商或服务中心联系进行修理。不要自行修理屏幕！

本指南中使用的约定



警告： 这些信息旨在防止您在试图完成一项任务时受伤。



小心： 这些信息旨在防止当试图完成一项任务时损坏组件。



重要： 您在完成一项任务时必须遵循这些信息。



注： 这些提示和附加信息旨在帮助您完成一项任务。

更多信息

如需更多信息或者产品和软件更新，请使用下列资源。

1. ASUS 网站

ASUS 全球网站提供关于 ASUS 硬件和软件产品的更新信息，网址是 <http://www.asus.com>

2. 可选文档

您的经销商可能在您的产品包装中添加了可选文档。这些文档不是标准产品包装的组成部分。

1.1 欢迎使用！

感谢您购买 ASUS® 液晶显示器！

这是 ASUS 最新推出的宽屏液晶显示器，它不但提供更艳丽、更宽、更亮的显示屏，而且通过一些有用的功能丰富您的观看体验。

通过这些功能，此显示器可为您提供方便愉快的视觉体验！

1.2 物品清单

检查包装中是否包括下列物品：

- ✓ 液晶显示器
- ✓ 底座
- ✓ 快速入门指南
- ✓ 保修卡
- ✓ 1 条电源线
- ✓ 1 条 HDMI 线（选购件）
- ✓ 1 条 DP 线（选购件）



-
- 如果上述任何物品损坏或缺失，请立即与经销商联系。
-

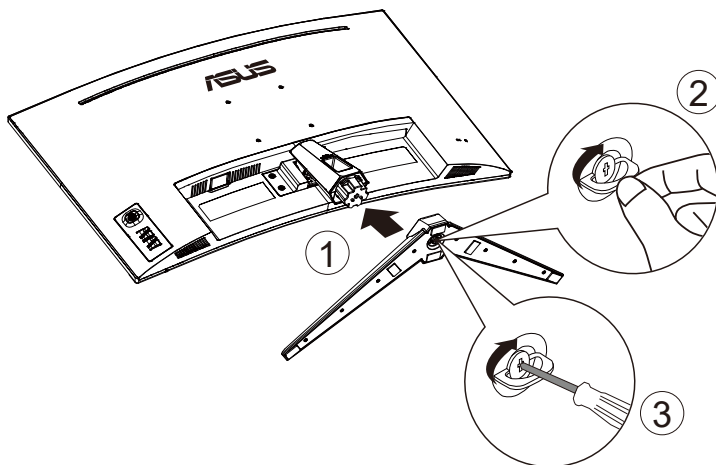
1.3 组装显示器

组装显示器：



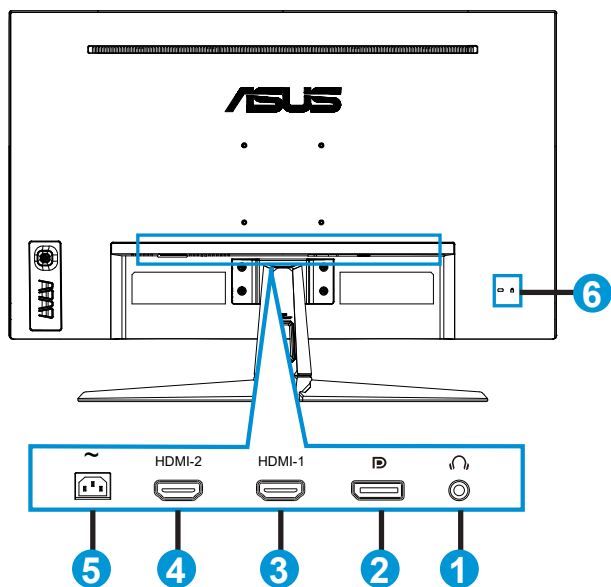
- 在安装显示器支撑臂/底座时，我们建议您将显示器放在其EPS（发泡聚苯乙烯）包装内进行。

1. 将支撑臂上的螺丝孔对准底座上附带的螺丝。然后，将底座插入支撑臂。
2. 拧紧附带的螺丝，将底座固定到支撑臂上。



1.4 连接线缆

1.4.1 液晶显示器后部

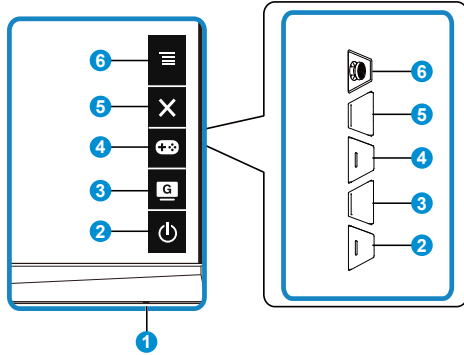


1. 耳机输出端口
2. DP输入端口
3. HDMI-1 端口
4. HDMI-2 端口
5. 交流电源输入端口
6. Kensington锁

1.5 显示器简介



1.5.1 使用控制按钮



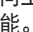

使用显示器底部的控制按钮调整图像设置。

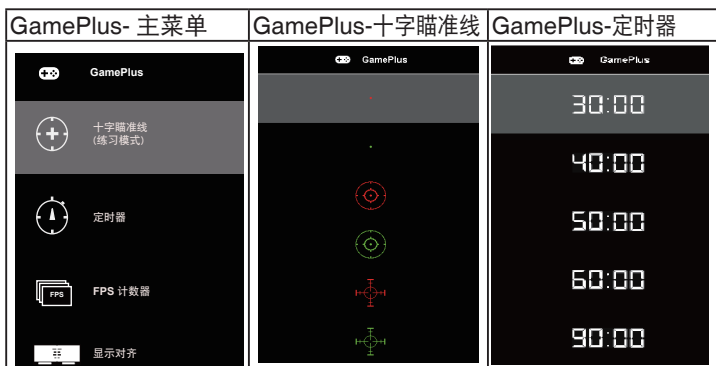




1. 电源指示灯：
 - 下表介绍电源指示灯的颜色定义。

状态	说明
白色	开机
黄色	待机模式
关闭	关闭

2. 电源键：
 - 按此按钮打开/关闭显示器的电源。
3.  GameVisual按钮：
 - 利用此热键，可以切换采用GameVisual™视频智能技术的7种视频预设模式（风景模式、比赛模式、影院模式、RTS/RPG模式、FPS模式、sRGB模式和MOBA模式）。
4.  GamePlus按钮：
 - **GamePlus:** GamePlus功能提供一个工具包，可使用户在玩不同类型的游戏时建立更好的游戏环境。特别是，十字瞄准线功能专为喜欢第一人称射击(FPS)类游戏的新游戏玩家或初玩者而设计。
 - 激活GamePlus：
 - 按**GamePlus**按钮进入GamePlus主菜单。

- 激活十字瞄准线、定时器、FPS 计数器或显示对齐功能。
- 向上/向下移动  (D) 按钮进行选择，然后按  确认所需的功能。按  离开和退出。
- 十字瞄准线/定时器/FPS 计数器可以通过按  5向键进行移动。

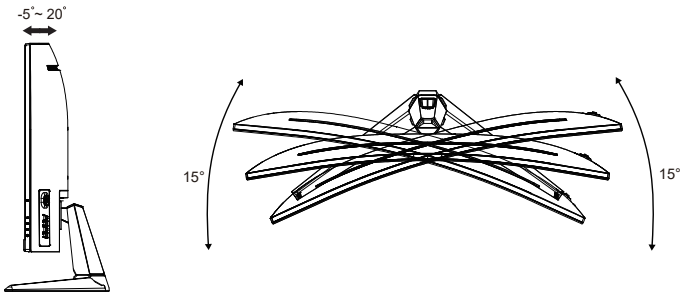


5.  关闭按钮：
 - 退出OSD菜单。
6.  (5向) 按钮：
 - 开启OSD菜单。激活所选的 OSD 菜单项目。
 - 增加/减小值或向上/下/左/右移动选择

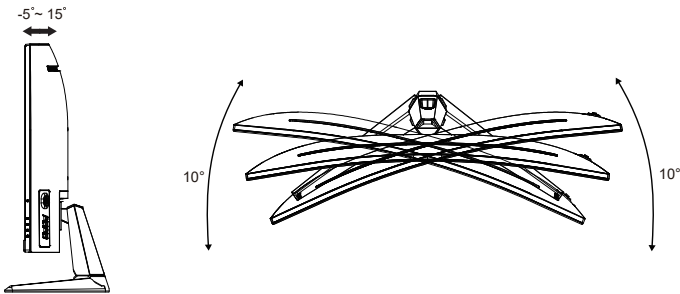
2.1 调整显示器

- 为取得最佳观看效果，我们建议您面对显示器，将其调整至您感觉最舒适的角度。
- 调整显示器角度时，按住底座，以免显示器掉落。
- 您可以在+20°到-5°的范围内调整显示器的角度，并且可以向左或向右旋转15°。(VG32VQ1B)
- 您可以在+15°到-5°的范围内调整显示器的角度，并且可以向左或向右旋转10°。(VG32VQ1BR)

VG32VQ1B:



VG32VQ1BR:

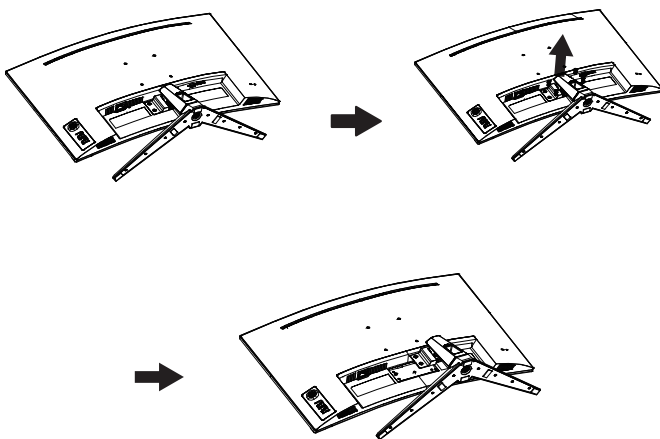


2.2 卸下支撑臂/底座 (VESA 壁挂安装时)

此显示器的可拆卸底座是专为 VESA 壁挂安装而设计的。

卸下支撑臂/底座

1. 拔掉电源线和信号线。小心地将显示器正面朝下放在其EPS包装上。
2. 取下螺丝盖。
3. 取下用于将支撑臂固定在显示器后部的四(4)个螺丝。
4. 从显示器上卸下底座 (支撑臂和底座)。

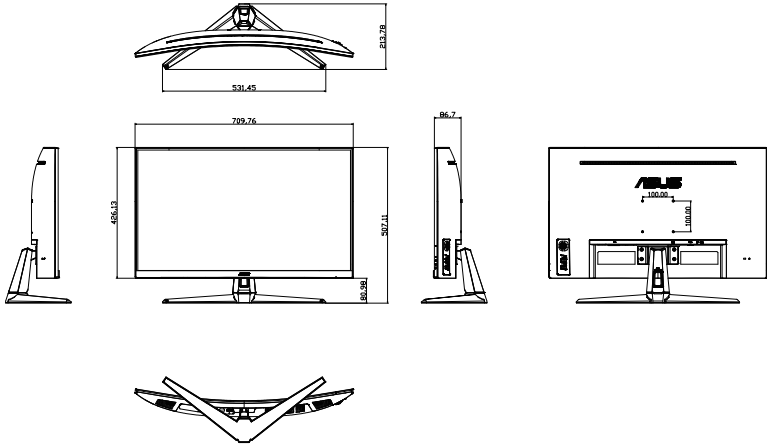


- VESA 壁挂套件 (100 x 100 mm) 需另外购买。
- 仅使用取得UL认证的壁挂装配架，最小重量/承重28.8 kg (螺丝尺寸: M4 x 10 mm)。

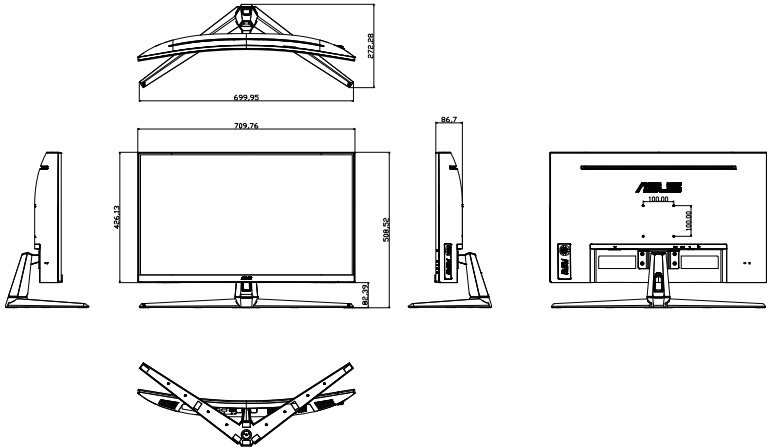
2.3 外形尺寸

单位: mm

VG32VQ1B:

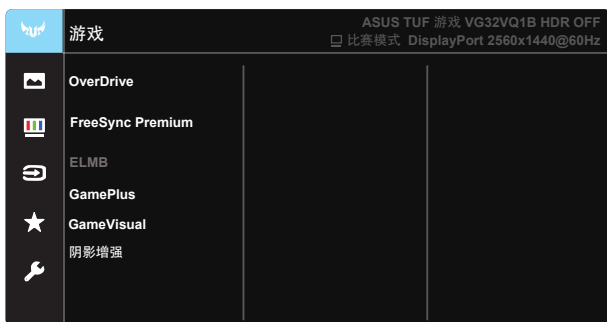


VG32VQ1BR:



3.1 OSD（屏幕显示）菜单

3.1.1 如何重新配置

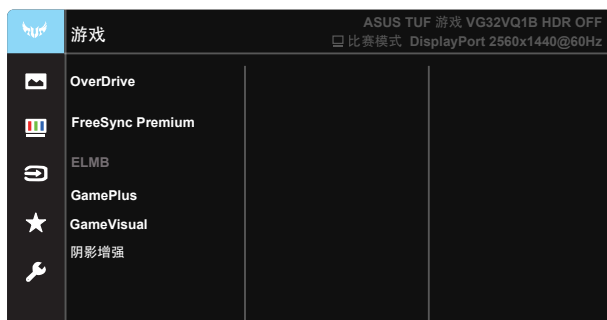


1. 按5向按钮的中间位置以激活OSD菜单。
2. 按▼和▲按钮切换菜单中的选项。在从一个图标移到另一个图标时，选项名称高亮显示。
3. 若要选择菜单中高亮显示的项目，请按下中心按钮。
4. 按▼和▲按钮选择所需的参数。
5. 按下中心按钮进入滑动条，然后使用▼或▲按钮（视菜单中的指示器而定）进行更改。
6. 按◀/▶向左/向右移动菜单。

3.1.2 OSD 功能介绍

1. 游戏

此功能包含 7 个子功能，您可以根据需要进行选择。每个模式都有重置选项，让您能够保留设置或返回预设模式。



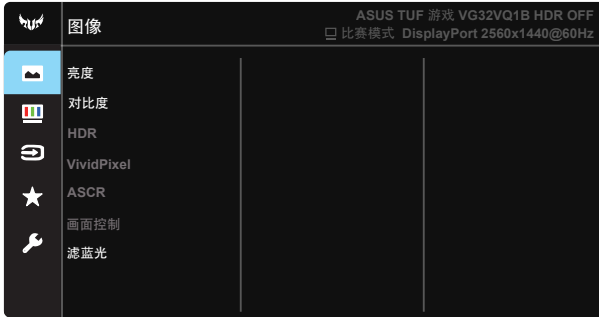
- **OverDrive:** 调整范围是 0 到 100。
- **FreeSync Premium:** 它允许可支持FreeSync的图形源根据典型内容帧速率动态调整显示器刷新率，以便节省电能、提高效率、真正实现无卡滞和低延迟显示更新。
- **ELMB:** 选中此项可在屏幕物体快速移动时减轻动作模糊和减少重影。
- **GamePlus:** GamePlus功能提供一个工具包，可使用户在玩不同类型的游戏时建立更好的游戏环境。特别是，十字瞄准线功能专为喜欢第一人称射击(FPS)类游戏的新游戏玩家或初玩者而设计。
- **GameVisual:** 此功能包含7个子功能，您可以根据需要进行选择。每个模式都有重置选项，让您能够保留设置或返回预设模式。
- **阴影增强:** 暗色增强调整显示器灰度系数曲线，以丰富图像中的暗色调，使暗色场景和物体更容易识别。



-
- 在比赛模式下，用户不能配置饱和度和ASCR功能。
 - 在sRGB模式下，用户不能配置饱和度、肤色、色温、亮度、对比度和ASCR等功能。
 - 在MOBA模式下，用户不能配置饱和度和ASCR功能。
-

2. 图像

用户可以通过这个主功能调整亮度、对比度、VividPixel、ASCR、画面控制、滤蓝光、位置、聚焦和自动调谐。



- **亮度:** 调整范围是 0 到 100。
- **对比度:** 调整范围是 0 到 100。
- **HDR:** 高动态范围。包含3种HDR模式（ASUS Cinema HDR、ASUS Gaming HDR和控制台模式HDR）。当连接到控制台模式HDR视频时，HDR项目将被锁定。
- **VividPixel:** ASUS独家技术，可提供逼真视觉体验，展现清晰细节效果。调整范围是 0 到 100。
- **ASCR:** 选择**启用**或**禁用**以启用或禁用动态对比功能，当ELMB启用时，ASCR禁用。
- **画面控制:** 将画面比例调整为“**全屏幕**”、“**4:3**”和“**16:9**”。
- **滤蓝光:** 调整LED背光灯发出的蓝光的能量级。



- 4:3 仅在输入源为4:3 格式时可用。

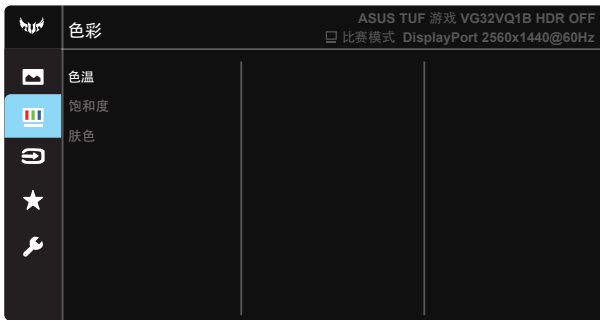


请参考下述说明以缓解眼睛疲劳：

- 用户长时间工作后，应停止注视显示屏一段时间。建议在使用电脑连续工作1小时后，休息片刻（至少5分钟）。经常稍事休息比单次长时间休息更有效。
 - 为了尽量减轻眼睛疲劳和干涩，用户应定期休息眼睛，注视一会儿远方的景物。
 - 眼保健操有助于舒缓眼睛疲劳。经常做眼保健操。如果眼睛持续疲劳，请就医。眼保健操：(1) 反复地向上和向下看 (2) 缓慢地转动眼球 (3) 斜着移动眼球。
 - 高能蓝光容易导致眼睛疲劳和AMD（老年性黄斑变性）。滤蓝光能减少70%（最多）有害蓝光，从而避免CVS（电脑视力综合症）。
-

3. 色彩

利用此功能选择您喜欢的图像颜色。



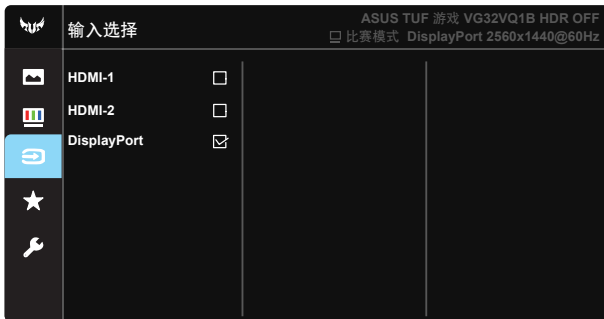
- **色温**: 包含三种预设色彩模式（冷色温、常规色、暖色温）和用户模式。
 - **饱和度**: 调整范围是 0 到 100。
 - **肤色**: 包含三种色彩模式，分别是红润色、自然色和黄色色。
-



- 在用户模式下，用户可以配置红（红色）、绿（绿色）和蓝（蓝色），调整范围是 0 ~ 100。
-

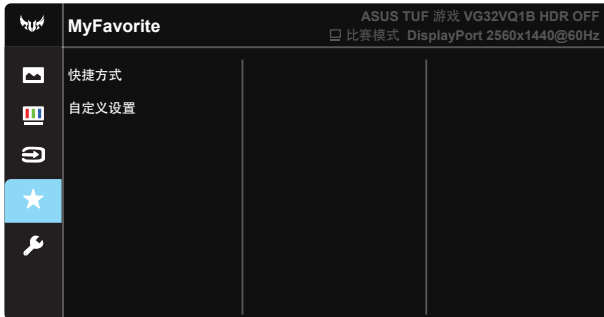
4. 输入选择

选择输入源：**HDMI-1**、**HDMI-2** 或 **DisplayPort** 输入信号。



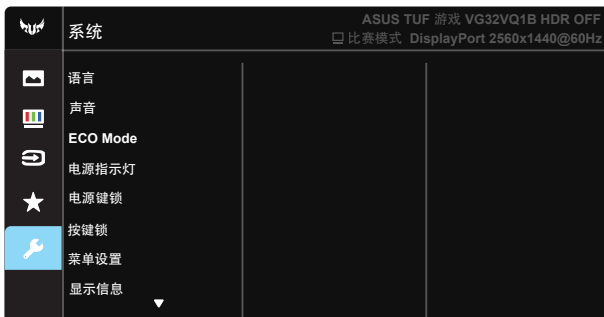
5. MyFavorite

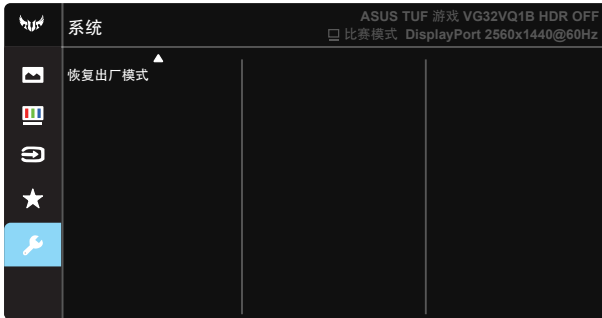
加载 / 保存显示器的所有设置。



6. 系统

调整系统配置。





- **语言:** 选择 OSD 语言。选项包括：英语、法语、德语、西班牙语、意大利语、荷兰语、俄语、波兰语、捷克语、克罗地亚语、匈牙利语、罗马尼亚语、葡萄牙语、土耳其语、简体中文、繁体中文、日语、朝鲜语、波斯语、泰语和印度尼西亚语。
- **声音:** 调整输出音量大小。
- **ECO Mode:** 激活经济模式以达到省电目的。
- **电源指示灯:** 使电源 LED 指示灯点亮/熄灭。
- **电源键锁:** 禁用/启用电源键。
- **按键锁:** 禁用所有按键功能。按住向下按钮五秒以上可以禁用按键锁功能。
- **菜单设置:** 调整 OSD 画面的菜单时间、DDC/CI 和透明度。
- **显示信息:** 显示关于显示器的信息。
- **恢复出厂模式:** 选择“是”时，所有设置恢复至出厂默认模式。

3.2 规格

型号	VG32VQ1B
面板尺寸	31.5" W (80.1cm)
最大分辨率	2560x1440@165Hz
亮度 (典型)	250cd/m ²
固有对比度 (典型)	3000:1
视角 (CR=10)	178° (垂直) /178° (水平)
显示颜色数	16.7 M (真正8位)
颜色饱和度	85% NTSC
响应时间	4ms (灰色到灰色), 1ms MPRT
卫星扬声器	2W x 2立体声
耳机输出	是
来自 HDMI 的声音	是
HDMI 输入	是
DisplayPort 输入	是
开机功耗 (最大)	< 40 W*
机壳颜色	黑色
省电模式	< 0.5W
关机模式	< 0.5W
倾斜	-5° ~ +20°
物理尺寸 (WxHxD)	709.7 x 507.11 x 213.78 mm
包装尺寸 (WxHxD)	810 x 602 x 226 mm
净重 (约)	7.5 kg
毛重 (估计)	11.2 kg
额定电压	AC 100~240V (内置)
工作温度	0~40°

3.3 故障排除（常见问题）

问题	可能的解决办法
电源 LED 不亮	<ul style="list-style-type: none">• 按 \odot 按钮，检查显示器是否处于开机模式。• 检查电源线是否正确连接到显示器和电源插座。• 检查OSD主菜单中的电源指示灯功能。选择“启用”以开启电源LED。
电源 LED 显示黄色，屏幕上不显示任何图像	<ul style="list-style-type: none">• 检查显示器和计算机是否均处于开机模式。• 确保信号线正确连接到显示器和计算机。• 检查信号线，确保没有插针弯曲。• 将计算机连接到一台工作正常的显示器，检查计算机是否工作正常。
屏幕图像太亮或太暗	<ul style="list-style-type: none">• 通过 OSD 调整对比度和亮度设置。
屏幕图像跳动或图像中出现波纹图案	<ul style="list-style-type: none">• 确保信号线正确连接到显示器和计算机。• 移开可能导致电子干扰的电子设备。
屏幕图像颜色不正确（白色看起来不是白色）	<ul style="list-style-type: none">• 检查信号线，确保没有插针弯曲。• 通过 OSD 执行重置。• 通过OSD调整红/绿/蓝颜色设置或选择色温。
没有声音或声音太低	<ul style="list-style-type: none">• 调整显示器和计算机的音量设置。• 确保已正确安装并启用计算机声卡驱动程序。

3.4 支持的时序列表

HDMI2.0 输入的PC时序表

分辨率	HDMI(2.0)	DP
640x480 @ 60Hz	V	V
640x480 @ 67Hz	V	V
640x480 @ 72Hz	V	V
640x480 @ 75Hz	V	V
720x400 @ 70Hz	V	V
720x480 @ 60Hz	V	V
720x576 @ 50Hz	V	V
800x600 @ 56Hz	V	V
800x600 @ 60Hz	V	V
800x600 @ 72Hz	V	V
800x600 @ 75Hz	V	V
1024x768 @ 60Hz	V	V
1024x768 @ 70Hz	V	V
1024x768 @ 75Hz	V	V
1152x864 @ 75Hz	V	V
1280x720 @ 50Hz	V	V
1280x720 @ 60Hz	V	V
1280x960 @ 60Hz	V	V
1280x1024 @ 60Hz	V	V
1280x1024 @ 75Hz	V	V
1440x480 @ 60Hz	V	V
1440x576 @ 50Hz	V	V
1440x900 @ 60Hz	V	V
1680x1050 @ 60Hz	V	V
1920x1080 @ 50Hz	V	V
1920x1080 @ 60Hz	V	V
1920x1080 @ 100Hz	V	/
1920x1080 @ 120Hz	V	/
1920x1080 @ 144Hz	V	V
2560x1440 @ 60Hz	V	V
2560x1440 @ 100Hz	V	V
2560x1440 @ 120Hz	V	V
2560x1440 @ 144Hz	V	V
2560x1440 @ 165Hz	/	V
3840x2160 @ 60Hz	V	/